

Société

Adresse

Code postal Ville

Tel Email

Cahier des charges tapis métalliques
Data Sheet Conveyor Belts

Nidabande

Demande de prix / Price request

Quantité / Quantity

Longueur x Largeur / Length x Width

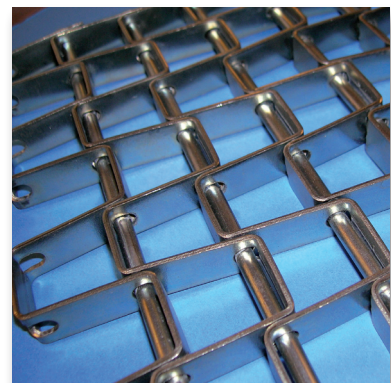
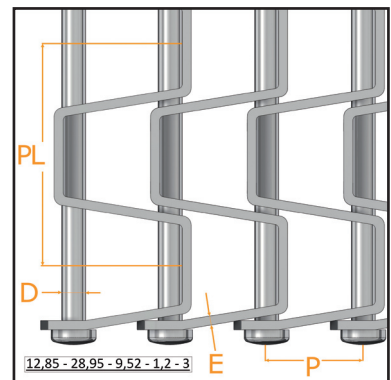
Spécifications / Specifications

Dimensions

P	Pas longitudinal / Longitudinal pitch	
PL	Pas Latéral / Lateral pitch	
E	Epaisseur feuillard / Strip thickness	
h	Hauteur feuillard / Strip height	
D	Diamètre fil de tringle / Crossrod diameter	

Matière / Material

Tapis / Belt	
--------------	--



Instructions complémentaires / Further Instructions